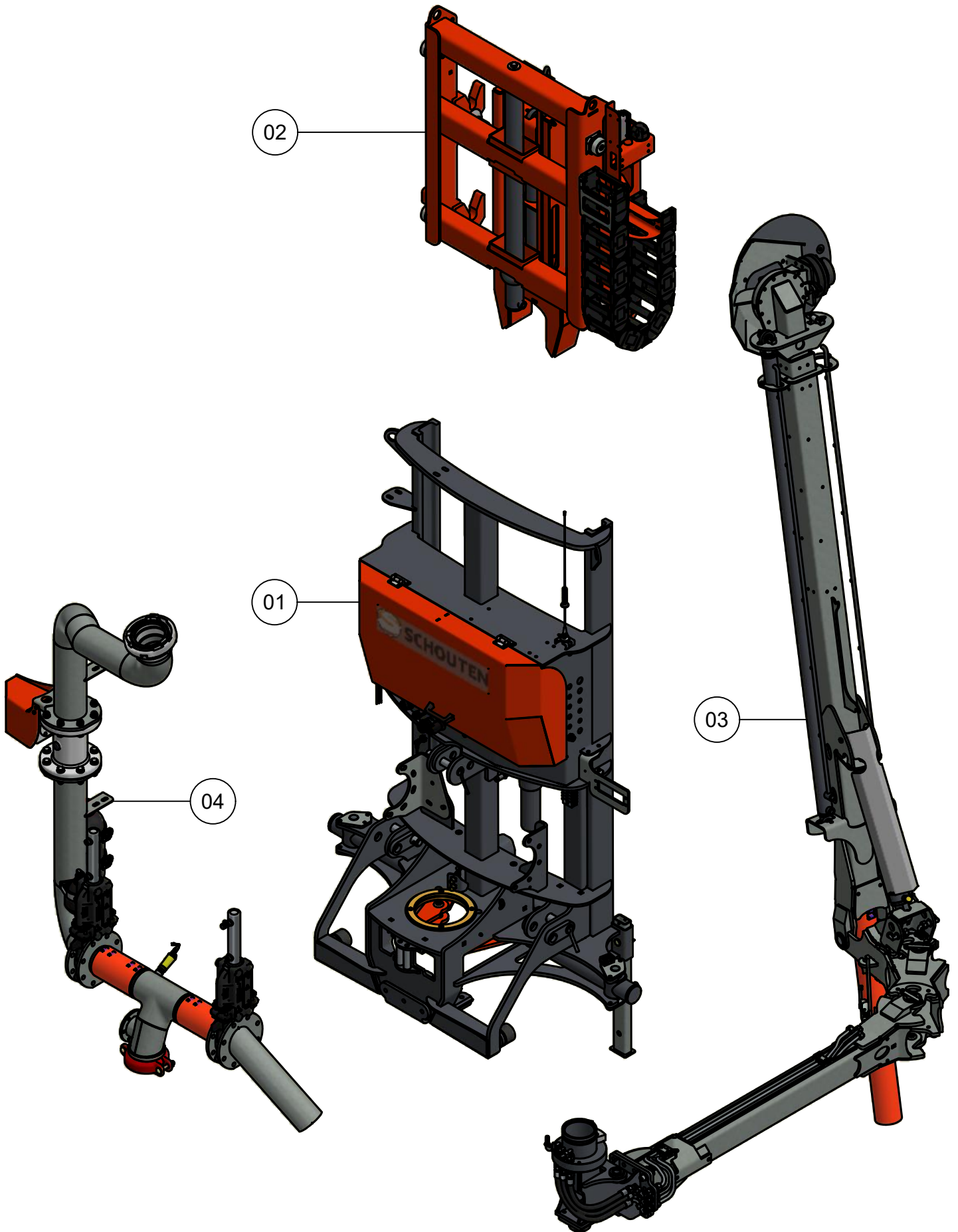


ONDERDELENBOEK

Hefmast H5100

Serie no.: 326.0139 – 326.0148





Inhoudsopgave

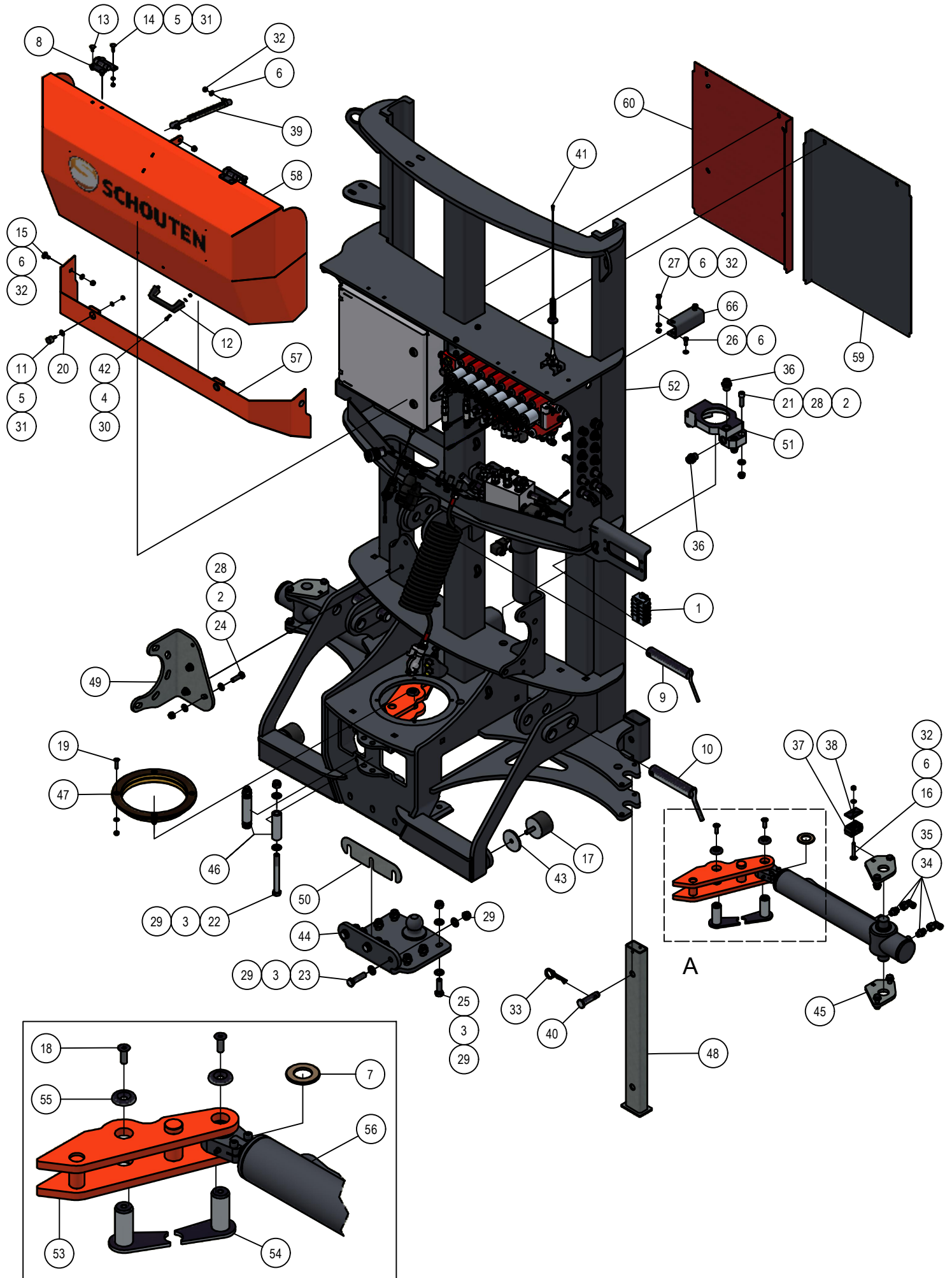
	Pagina
01. Hoofdframe	5
01.01. Elektra-hydrauliek	9
02. Hefframe	13
03. Hydro-telescoopbuis	15
03.01. Draaikoppeling 4"	19
04. Leidingdelen	21

Inleiding

Dit onderdelenboek dient tot doel om u te informeren over de toegepaste onderdelen van uw Schouten Machine, zodat u deze machine optimaal kunt onderhouden. Schouten Machines B.V. stelt bijna iedere machine samen naar individuele wens van de klant. Het is dus onmogelijk om in dit onderdelenboek geheel volledig te zijn. Er kunnen daarom geen rechten aan dit onderdelenboek worden ontleend.

Dit onderdelenboek kan één of meerdere bijlagen bevatten van onderliggende machinedelen, die zijn toegevoegd aan dit PDF document. Indien dit van toepassing is, wordt er in de stuklijst verwezen naar de desbetreffende bijlage in het opmerkingen vak. Deze bijlage is alleen te zien in "Adobe Reader". Heeft u na het lezen van dit onderdelenboek nog vragen, aarzel dan niet om contact op te nemen met uw Schouten dealer.

01. Hoofdframe

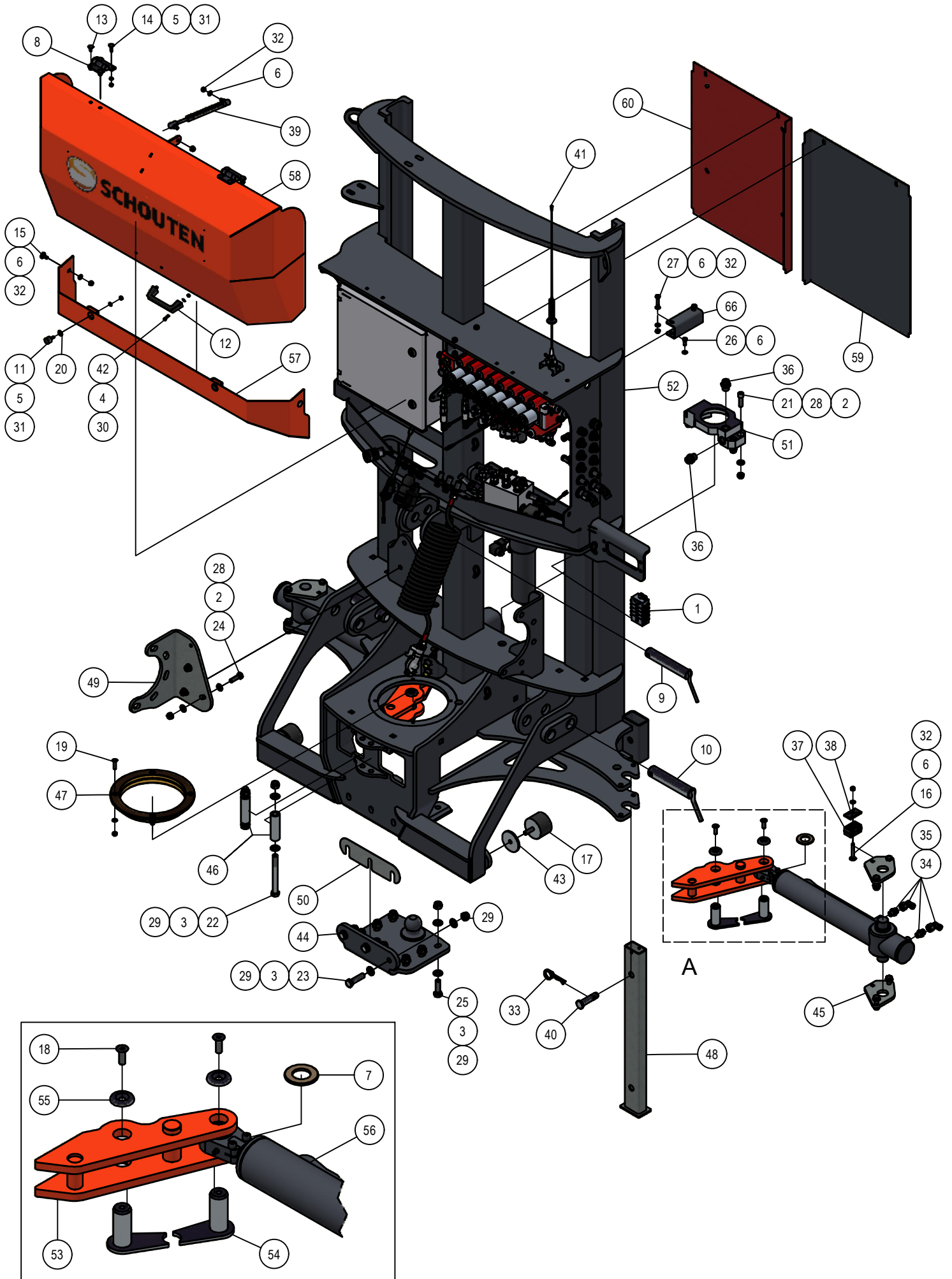


Detail A

01. Stuklijst hoofdframe

Stukn.	Artikelnummer	Omschrijving	Aant.	Opmerking
1		Verdeelblok HS5100	1	
2	121183	Sluitring M12 DIN125A ELVZ	18	
3	121187	Sluitring M16 DIN125A ELVZ	24	
4	121201	Sluitring M5 DIN125A ELVZ	4	
5	121202	Sluitring M6 DIN125A ELVZ	10	
6	121203	Sluitring M8 DIN125A ELVZ	29	
7	121213	Sluitring M30 DIN125B Messing	4	
8	121370	RVS Scharnier	2	
9	121377	Hefpen	1	
10	121378	Hefpen	2	
11	121399	Trillingsdemper	2	
12	121977	Beugelgreep	1	
13	122054	Slotbout M6x16 DIN603 ELVZ kl.8.8	4	
14	122056	Slotbout M6x25 DIN603 ELVZ kl.8.8	4	
15	122062	Slotbout M8x20 DIN603 ELVZ 8.8	4	
16	122069	Slotbout M8x60 DIN603 ELVZ kl.8.8	1	
17	122311	Trillingsdemper	2	
18	122343	Verzonken inbusbout M10x30 DIN7991	4	
19	122377	Verzonken inbusbout M8x35	4	
20	122544	Carrosseriering M6 DIN9021A ELVZ	2	
21	122572	Inbusbout M12x30 DIN912 ELVZ	4	
22	122698	Bout M16x150 DIN931 ELVZ	2	
23	122705	Bout M16x60	3	
24	122769	Bout M12x40 DIN933 ELVZ	11	
25	122797	Bout M16x50 DIN933 ELVZ	7	
26	122828	Bout M8x20 DIN933 ELVZ	5	
27	122831	Bout M8x30 DIN933 ELVZ	4	
28	122940	Moer M12ZB DIN985 ELVZ	15	
29	122945	Moer M16ZB DIN985 ELVZ	12	
30	122964	Moer M5ZB DIN985 ELVZ	4	
31	122965	Moer M6ZB DIN985 ELVZ	10	
32	122967	Moer M8ZB DIN985 ELVZ	16	
33	123205	Borgveer 4mm dubbel	2	
34	123362	Koppeling	10	
35	123614	Koppeling	12	
36	123617	Inschroef koppeling 15L-G1/2"	5	
37	124768	Set schaalhelften dubbel 18mm	1	
38	124776	Dekplaat dubbel groep 2	1	
39	125596	Gasdrukveer 350N	1	
40	125710	Pen	2	

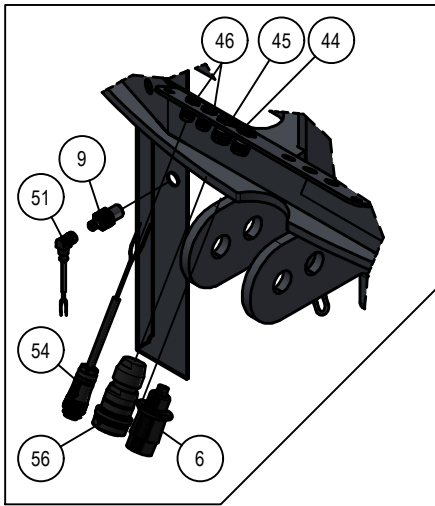
01. Hoofdframe



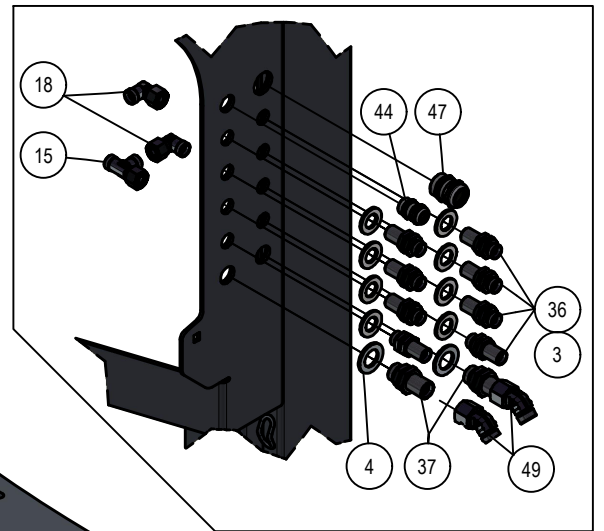
Detail A

01. Stuklijst hoofdframe

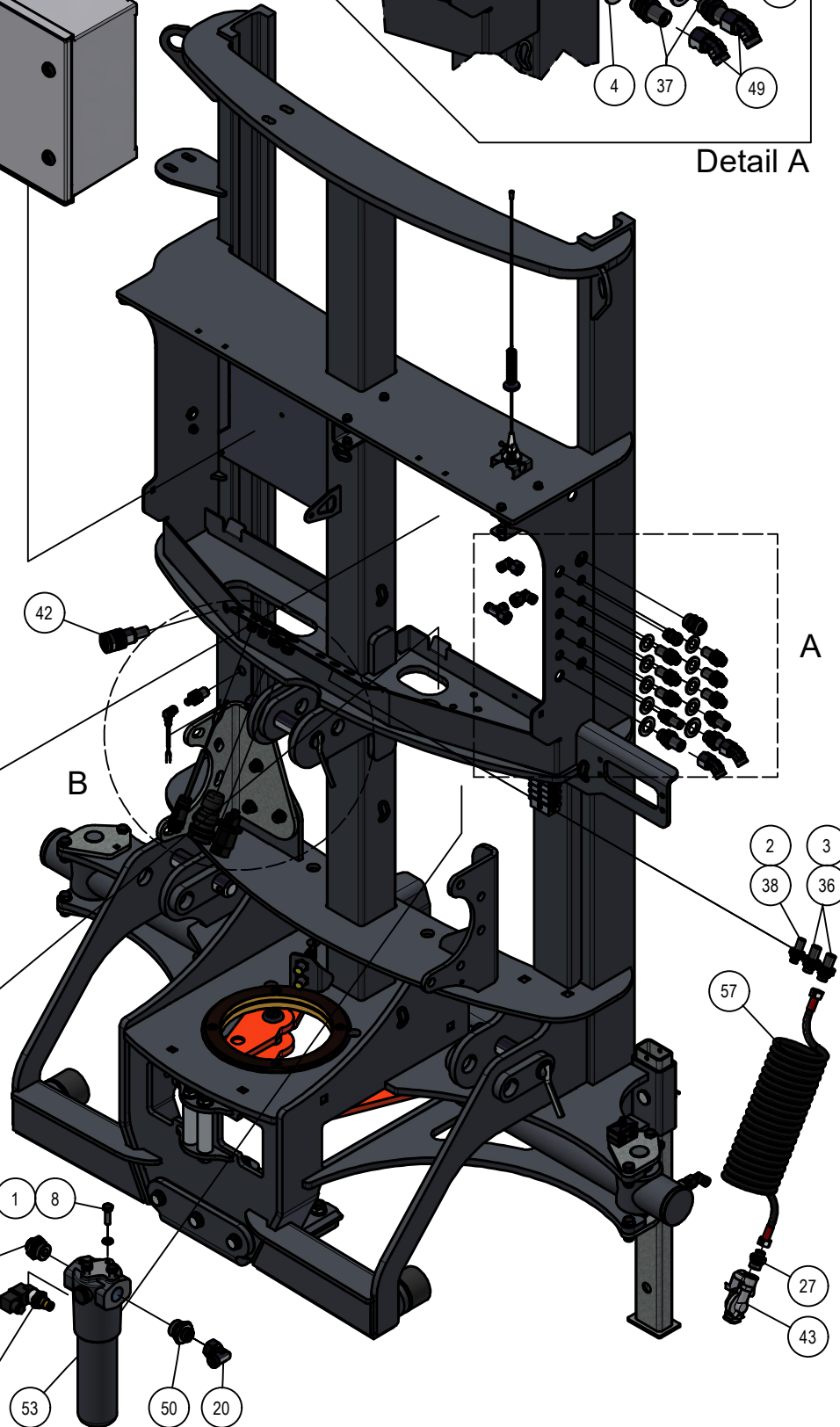
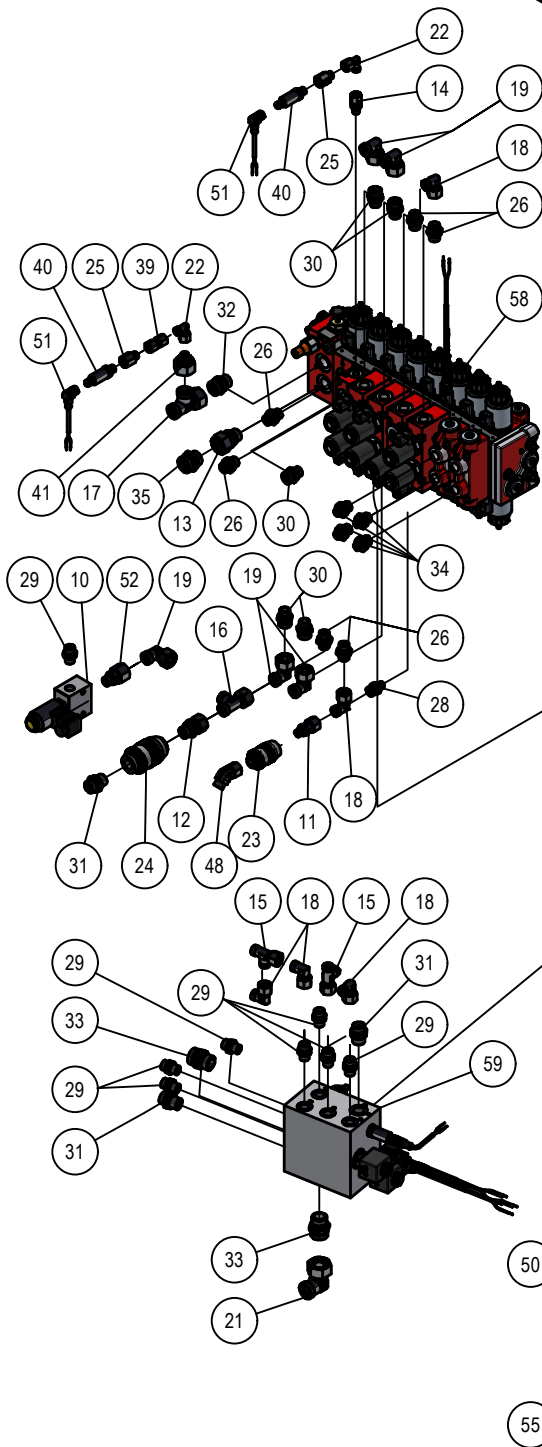
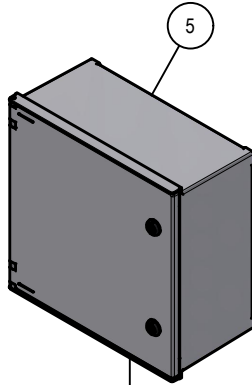
Stukn.	Artikelnummer	Omschrijving	Aant.	Opmerking
41	126297	Antenne verend L=500mm	1	
42	126679	Inbusbout M5x16 DIN912 ELVZ	2	
43	310.01.013	Sluistring $\varnothing 75 \times 6$ - $\varnothing 13$	2	
44	326.01.002	Bevest.plaat draaibocht	1	
45	326.01.003	Borgplaat cilinder	4	
46	326.01.004	Rolbus $\varnothing 30 \text{mm}$ L=100mm	2	
47	326.01.005	Bronzen lagerbus	1	
48	326.01.006	Steunpoot 70x40 L=650mm	2	
49	326.01.008	Afsluiterbevestiging verstelb.	1	
50	326.01.014	Vulpaat 1mm t.b.v. draaibocht	1	
51	326.01.016	Contraschaal hefcilinder	1	
52	326.01.020	Hefmast-frame	1	
53	326.04.009	Trekhevel	2	
54	326.04.010	Hevelpen $\varnothing 30 \text{mm}$ L=71mm	4	
55	326.04.019	Sluistring $\varnothing 40 \times \varnothing 11 \times 6$ verz. gat	4	
56	326.05.003	Zwenkcilinder	2	
57	326.05.023	Onderkap hefmast	1	
58	326.05.023	Afschermkap hefmast	1	
59	326.05.025	Afschermplaat hydrauliek	1	
60	326.05.026	Afschermplaat elektra	1	



Detail B



Detail A

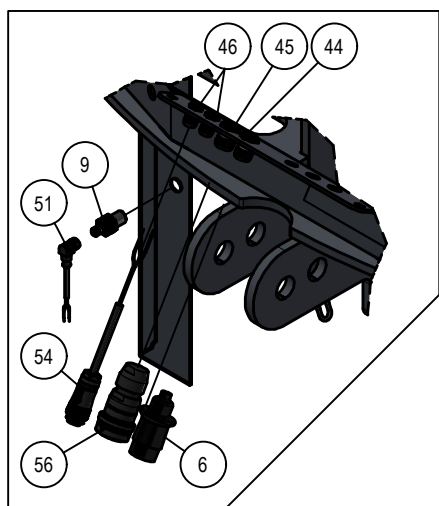


A

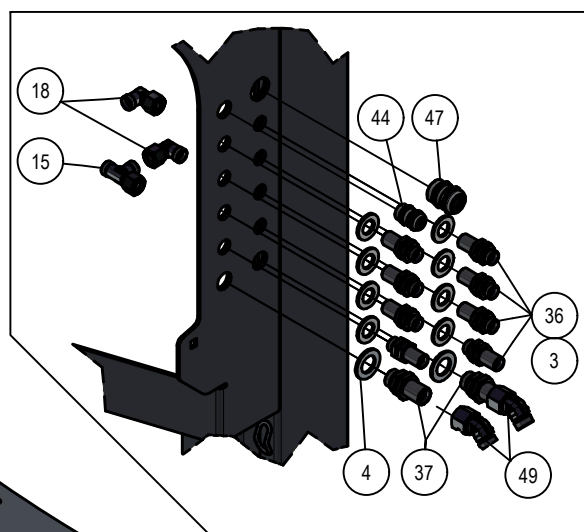
B

01.01. Stuklijst Elektra-hydrauliek

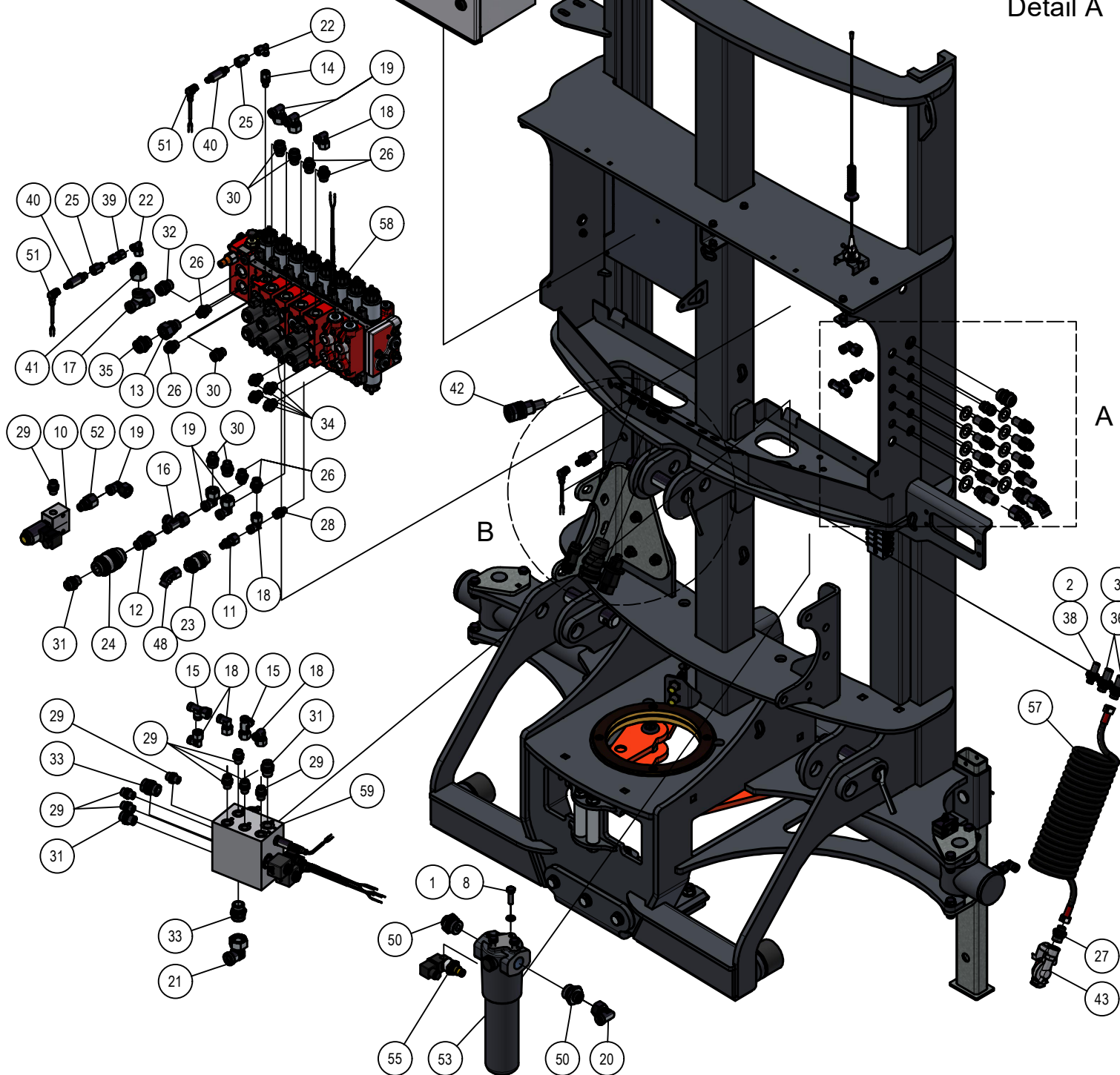
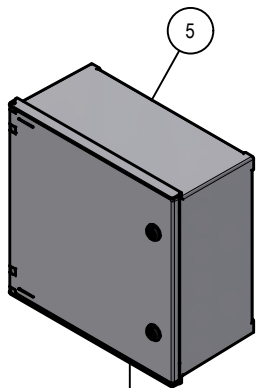
Stukn.	Artikelnummer	Omschrijving	Aant.	Opmerking
1	121179	Sluitring M10 DIN125A ELVZ	3	
2	121186	Sluitring M14 DIN125A ELVZ	2	
3	121190	Sluitring M18 DIN125A ELVZ	20	
4	121192	Sluitring M22	6	
5	122322	Montagekast	1	
6	122517	Stekker 7-polig	1	
7	122705	Bout M16x60	3	
8	122751	Bout M10x35 DIN933 ELVZ	3	
9	123122	Sensor	3	
10	123213	2/2 klep	1	
11	123316	Inschroef koppeling 12L-G1/4''	1	
12	123319	Koppeling	1	
13	123320	Koppeling	1	
14	123328	Koppeling	1	
15	123335	Koppeling	3	
16	123336	T-koppeling	1	
17	123337	Koppeling	1	
18	123362	Koppeling	10	
19	123363	Koppeling 15L-90°	7	
20	123364	Koppeling	1	
21	123365	Koppeling	1	
22	123368	Koppeling	2	
23	123511	Verstelbare smoring	1	
24	123515	Smooterugslagklep	1	
25	123548	Koppeling	2	
26	123610	Koppeling	6	
27	123611	Koppeling	1	
28	123613	Koppeling	1	
29	123614	Koppeling	12	
30	123615	Koppeling	6	
31	123617	Inschroef koppeling 15L-G1/2"	5	
32	123621	Koppeling	1	
33	123627	Koppeling	2	
34	123637	Koppeling	4	
35	123707	Koppeling	1	
36	123720	Koppeling	10	
37	123721	Schotkoppeling recht 15L	2	
38	123725	Koppeling	1	
39	123744	Koppeling	1	
40	124391	Druksensor 0-250bar	3	



Detail B



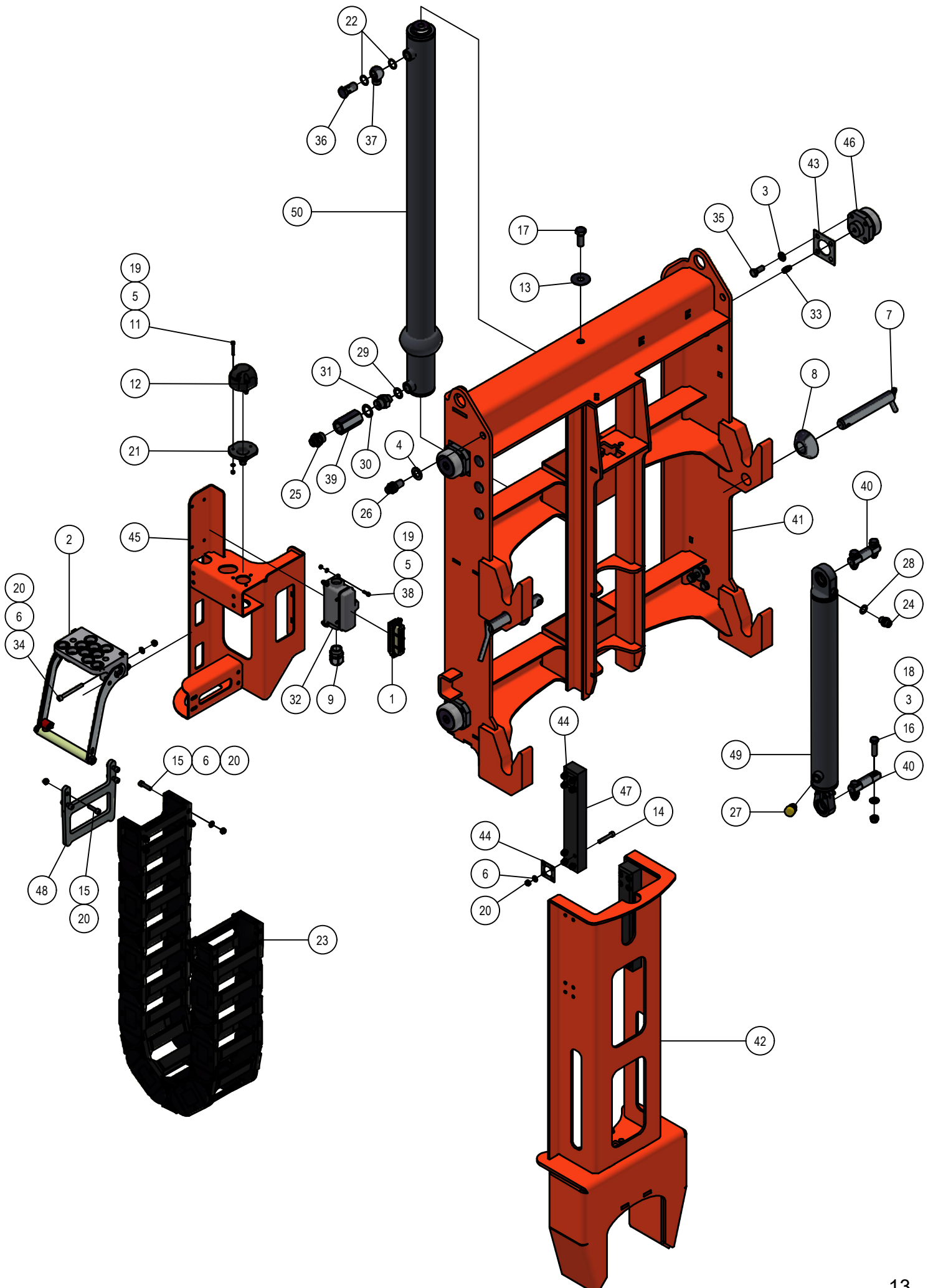
Detail A



01.01. Stuklijst Elektra-hydrauliek

Stukn.	Artikelnummer	Omschrijving	Aant.	Opmerking
41	124714	Koppeling	1	
42	124963	Snelkoppeling	1	
43	125150	Luchtsnelkoppeling rood M22 open	1	
44	125556	Kabelwartel PG13 messing	3	
45	125557	Kabelwartel PG16 messing langtap	1	
46	125567	Kabelwartel PG9 messing langtap	2	Special.Hummel nr 1.609.0900.60
47	125892	Kabelwartel messing PG21 langtap	1	
48	126267	Koppeling	1	
49	126268	Koppeling	2	
50	126281	Koppeling	2	
51	126333	Kabel 10mtr met connector M12 haaks	3	
52	126395	Koppeling	1	
53	126600	Persfilter hydrauliek	1	
54	126688	Stekker met pulsdeler	1	
55	126740	Indicator elektrisch	1	
56	126748	Stekkerhuis	1	
57	128172	Spriaalslang rood	1	
58	326.05.022	Ventielblok hefmast	1	
59	326.05.024	Manifold HS5100	1	

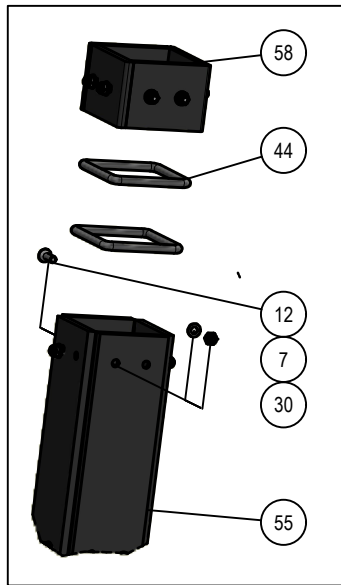
02. Hefframe



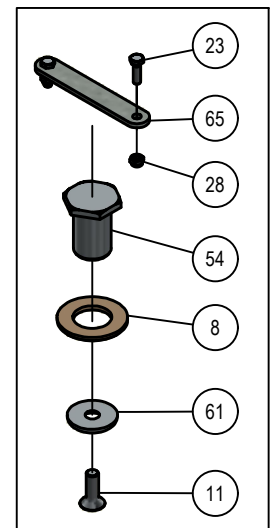
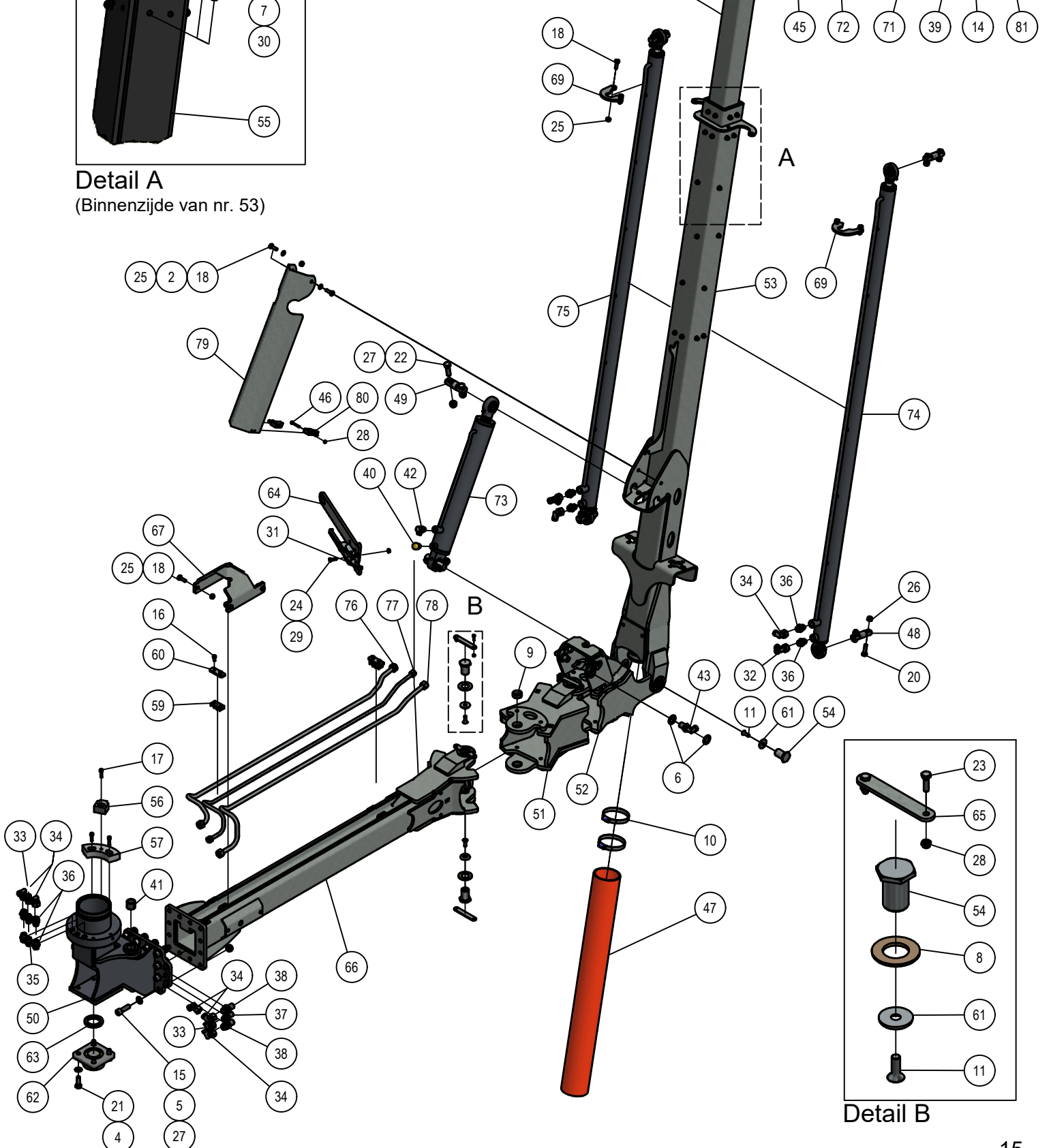
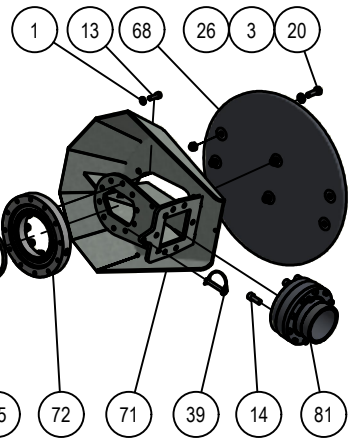
02. Stuklijst hefframe

Stukn.	Artikelnummer	Omschrijving	Aant.	Opmerking
1	121085	Schroef terminal 24-polig female	1	
2	121172	Multi koppeling Vastdeel	1	
3	121183	Sluistring M12 DIN125A ELVZ	23	
4	121190	Sluistring M18 DIN125A ELVZ	2	
5	121201	Sluistring M5 DIN125A ELVZ	7	
6	121203	Sluistring M8 DIN125A ELVZ	30	
7	121376	Hefpen	2	
8	121392	Kabelwartel PG21	2	
9	121392	Kabelwartel	1	
10	122044	Slotbout M12x30 DIN603 ELVZ kl.8.8	3	
11	122443	Inbusbout M5x30 DIN912 ELVZ	3	
12	122523	Stekkerdoos 7-polig	1	
13	122539	Carrosseriering M16 DIN9021A ELVZ	1	
14	122617	Inbusbout M8x25 DIN912 ELVZ	16	
15	122617	Inbusbout M8x25 DIN912 ELVZ	12	
16	122771	Bout M12x45 DIN933 ELVZ	4	
17	122793	Bout M16x40 DIN933 ELVZ	1	
18	122940	Moer M12ZB DIN985 ELVZ	7	
19	122964	Moer M5ZB DIN985 ELVZ	7	
20	122967	Moer M8ZB DIN985 ELVZ	32	
21	123044	Onderleggrubber	1	
22	123233	Koperring	2	
23	123310	Kabelrups	1	
24	123614	Koppeling	1	
25	123618	Koppeling	1	
26	123720	Koppeling	1	
27	124316	Ontluchttingsfilter	1	
28	125203	Multiseal	1	
29	125204	Multiseal	1	
30	125205	Multiseal	1	
31	125289	Verloopnippel	1	
32	125728	Housing bulkhead mounting	1	
33	125865	Insteeknippel	4	
34	125946	Inbusbout M8x80 DIN912 kl.8.8	4	
35	126063	Bout M12x30 DIN933 kl.12.9	16	Moment: 135Nm
36	126086	Holbout 1/2" BSP	1	
37	126087	Banjo koppeling 1/2"-15L	1	
38	126679	Inbusbout M5x16 DIN912 ELVZ	4	
39	126781	Slangbreukbeveiliging	1	
40	200.25.100	Oplegpen 25x100	2	
41	326.02.005	Hefbok	1	
42	326.02.006	Borgbok	1	
43	326.02.007	Vulplaat 1mm combirol 4056AP2Q	2	
44	326.02.008	Vulplaat 1mm combirol 4053APSQ	4	
45	326.02.010	Bevestigingsframe Kabelrups	1	
46	326.02.012	Rollager hefmast	4	
47	326.02.013	Geleidingsblok HMPE zwart	2	
48	326.02.014	Bevestiging kabelrups	1	
49	326.05.016	Borgcilinder	1	
50	326.05.018	Hefcilinder	1	

03. Hydro-telescoopbuis



Detail A
(Binnenzijde van nr. 53)

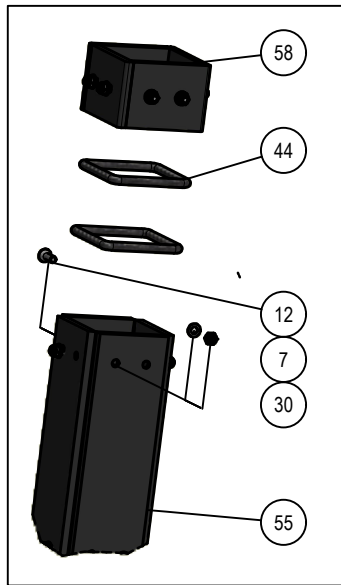


Detail B

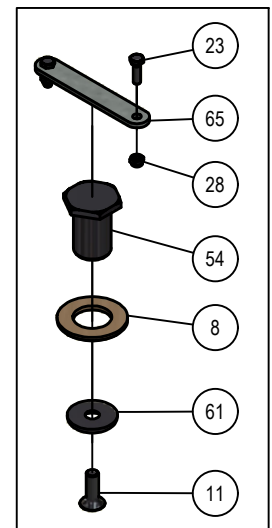
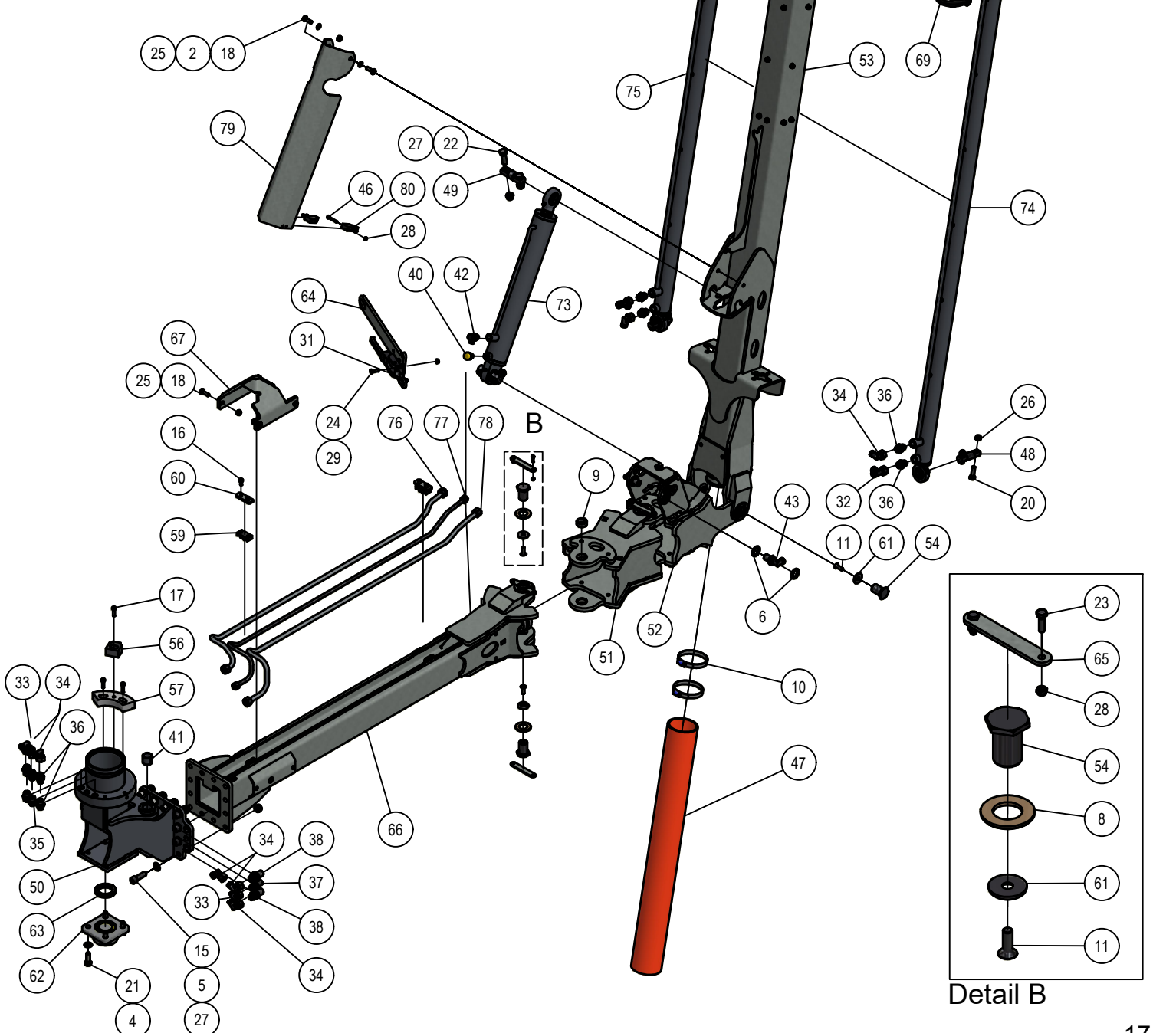
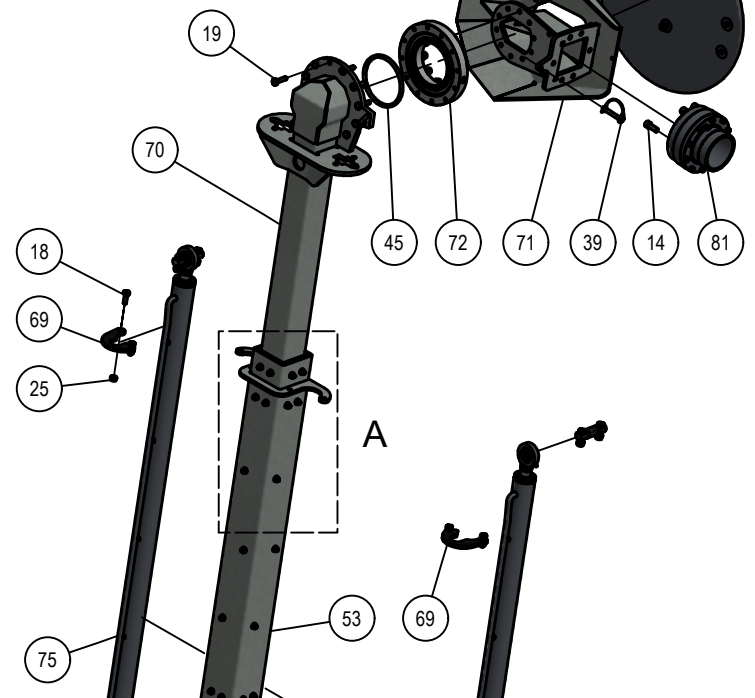
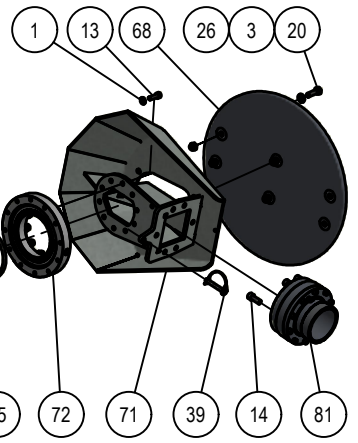
03. Stuklijst hydro-telescoopbuis

Stukn.	Artikelnummer	Omschrijving	Aant.	Opmerking
1	121179	Sluitring M10 DIN125A ELVZ	10	
2	121180	Sluitring M10 DIN125 Nylon	2	
3	121183	Sluitring M12 DIN125A ELVZ	3	
4	121186	Sluitring M14 DIN125A ELVZ	4	
5	121187	Sluitring M16 DIN125A ELVZ	12	
6	121192	Sluitring M22	5	
7	121204	Sluitring M8 DIN125 RVS	39	
8	121213	Sluitring M30 DIN125B Messing	6	
9	121285	Inspanbus	6	
10	121690	Slangklem HD RVS	4	
11	122343	Verzonken inbusbout M10x30 DIN7991	6	
12	122375	Verzonken inbusbout M8x25	36	
13	122559	Inbusbout M10x30	10	
14	122572	Inbusbout M12x30	6	
15	122587	Inbusbout M16x50 DIN912 kl.10.9	12	
16	122614	Inbusbout M8x16 DIN912 ELVZ	4	
17	122620	Inbusbout M8x30 DIN912 RVS	3	
18	122749	Bout M10x30 DIN933 ELVZ	10	
19	122752	Bout M10x40 DIN933 ELVZ	10	
20	122769	Bout M12x40 DIN933 ELVZ	12	
21	122781	Bout M14x40 DIN933 ELVZ	4	
22	122797	Bout M16x50 DIN933 ELVZ	4	
23	122816	Bout M6x20 DIN933 ELVZ	8	
24	122830	Bout M8x25 DIN933 ELVZ	3	
25	122937	Moer M10ZB DIN985 ELVZ	10	
26	122940	Moer M12ZB DIN985 ELVZ	12	
27	122945	Moer M16ZB DIN985 ELVZ	16	
28	122965	Moer M6ZB DIN985 ELVZ	12	
29	122967	Moer M8ZB DIN985 ELVZ	3	
30	122969	Moer M8ZB DIN985 RVS A4	36	
31	123111	Excentersluiting verzinkt	1	
32	123336	T-koppeling	2	
33	123362	Koppeling	2	
34	123363	Koppeling 15L-90°	7	
35	123612	Koppeling	2	
36	123617	Inschroef koppeling 15L-G1/2"	8	
37	123720	Koppeling	1	
38	123721	Schotkoppeling recht 15L	2	
39	124101	Borgpen	1	
40	124316	Ontluchttingsfilter	1	
41	124434	Lagerbus	2	
42	124787	Koppeling	1	
43	125425	Koppeling	2	
44	126013	O-ring ø108x10mm	2	
45	128061	X-ring	1	
46	128258	Bout M6x40 DIN931 ELVZ	4	
47	200.04.002	Sleepslang EHD 4"	1	L=1020mm
48	200.25.100	Oplegpen 25x100	4	
49	200.30.100	Oplegpen 30x100	2	
50	326.04.001	Draaibocht	1	

03. Hydro-telescoopbuis



Detail A
(Binnenzijde van nr. 53)

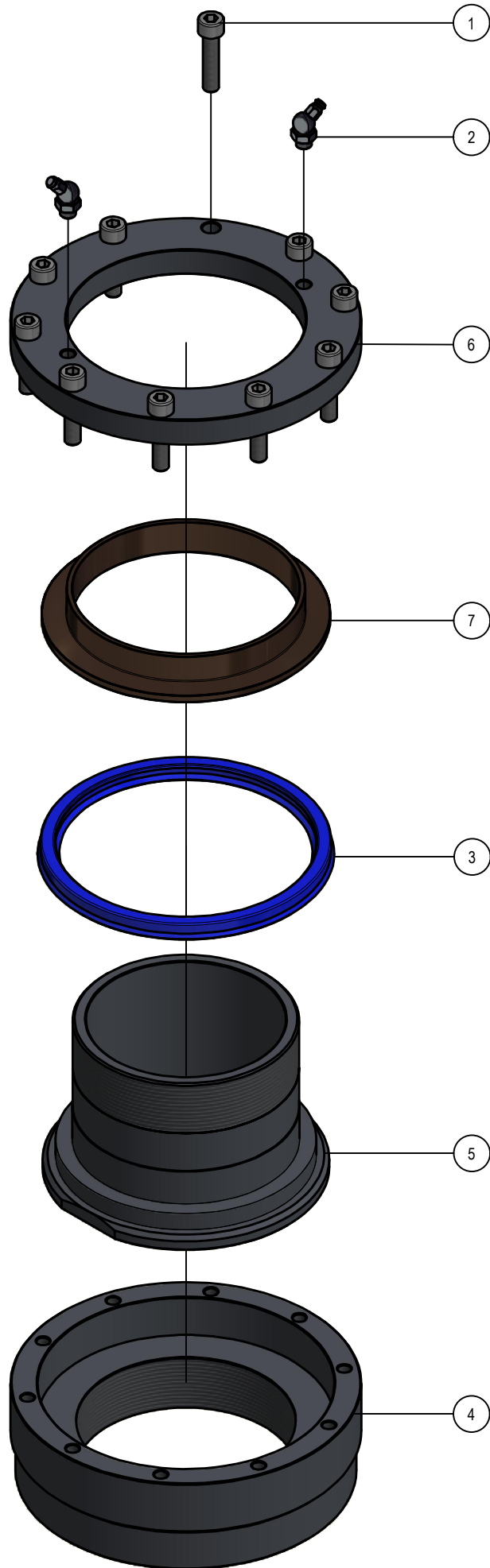


Detail B

03. Stuklijst hydro-telescoopbuis

Stukn.	Artikelnummer	Omschrijving	Aant.	Opmerking
51	326.04.003	Scharnier Koppeling	1	
52	326.04.004	Cardan Koppeling	1	
53	326.04.005	Trekbus telescoop	1	
54	326.04.007	Borgpen	6	
55	326.04.008	Kunststofstrip L=1000mm	4	
56	326.04.011	Sensorblok kort	1	
57	326.04.012	Sensorblok lang	1	
58	326.04.015	Kunststofstrip 102x80x10mm	4	
59	326.04.017	Kunststof leidingklem	2	
60	326.04.018	Bevestigingsstrip	2	
61	326.04.019	Sluiring $\varnothing 40 \times \varnothing 11 \times 6$ verz. gat	6	
62	326.04.020	Aanschroefkogelkop	1	
63	326.04.021	Pasring kogelkop	1	
64	326.04.023	Borging telescoopbuis	1	
65	326.04.027	Borgstrip	4	
66	326.04.028	Zwenkbuis	1	
67	326.04.029	Centreer steun	1	
68	326.04.030	Glijshotel PU	1	
69	326.04.031	Borging schuifcilinder	2	
70	326.04.039	Binnenbuis voor draaikrans	1	
71	326.04.040	Eindeel glijshotel	1	
72	326.04.041	Draaikranslager	1	
73	326.05.004	Optrekcilinder	1	
74	326.05.005	Schuifcilinder Links	1	
75	326.05.006	Schuifcilinder Rechts	1	
76	326.05.009	Hydrauliekleiding 15mm	1	
77	326.05.010	Hydrauliekleiding 12mm	1	
78	326.05.011	Hydrauliekleiding 15mm	1	
79	326.05.027	Beschermkap telescoopcilinder	1	
80	326.05.028	Geleiderblok	2	
81	326.SS.154	Draaikoppeling 4"	1	Zie pagina: 19

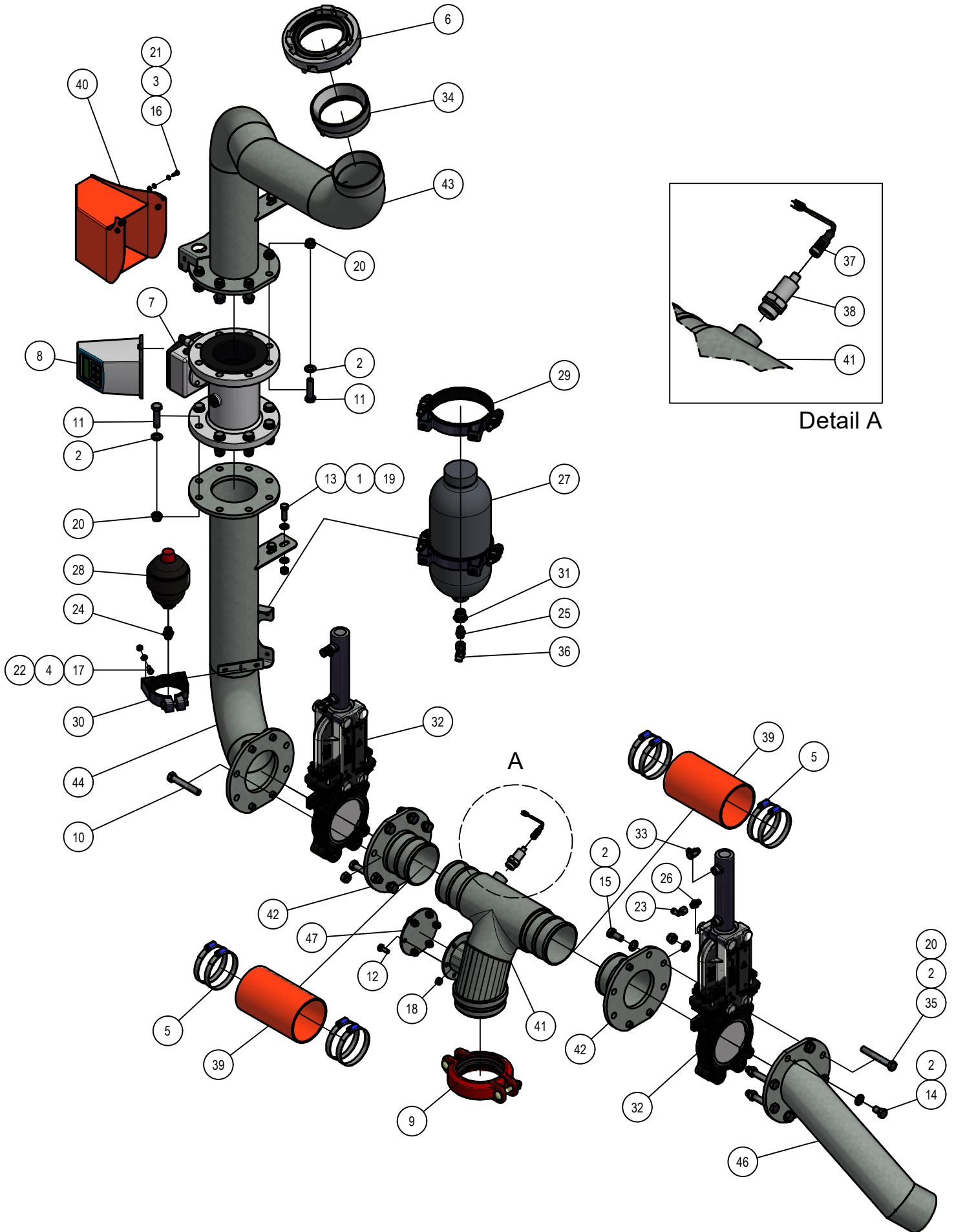
03.01. Draaikoppeling 4"



03.01. Stuklijst draaikoppeling 4"

Stukn.	Artikelnummer	Omschrijving	Aant.	Opmerking
1	122622	Inbusbout M8x35 DIN912 RVS	10	
2	123689	Vetnippel M8x1-45°	2	
3	126166	Stangafdichting	1	
4	326.04.032	Buitendeel draaikoppeling	1	
5	326.04.033	Binnendeel draaikoppeling	1	
6	326.04.034	Afdichtring draaikoppeling	1	
7	326.04.035	Bronzen ring draaikoppeling	1	

04. Leidingdelen



04. Stuklijst leidingdelen

Stukn.	Artikelnummer	Omschrijving	Aant.	Opmerking
1	121183	Sluitring M12 DIN125A ELVZ	12	
2	121187	Sluitring M16 DIN125A ELVZ	38	
3	121202	Sluitring M6 DIN125A ELVZ	8	
4	121203	Sluitring M8 DIN125A ELVZ	6	
5	121683	Slangklem RVS	8	
6	121716	Storz kopp. bi-dr. 6"	1	
7	122383	Flowmeter Magflo	1	
8	122386	Signal converter	1	
9	122554	Victaulic koppeling 5"	1	
10	122694	Bout M16x100 DIN931 ELVZ	4	
11	122705	Bout M16x60	16	
12	122748	Bout M10x25 DIN933 ELVZ	6	
13	122769	Bout M12x40 DIN933 ELVZ	4	
14	122787	Bout M16x25 DIN933 ELVZ	10	
15	122788	Bout M16x35 DIN933 ELVZ	6	
16	122815	Bout M6x16 DIN933 ELVZ	4	
17	122828	Bout M8x20 DIN933 ELVZ	6	
18	122937	Moer M10ZB DIN985 ELVZ	6	
19	122940	Moer M12ZB DIN985 ELVZ	6	
20	122945	Moer M16ZB DIN985 ELVZ	24	
21	122965	Moer M6ZB DIN985 ELVZ	4	
22	122967	Moer M8ZB DIN985 ELVZ	6	
23	123368	Koppeling	2	
24	123610	Koppeling	1	
25	123614	Koppeling	1	
26	123638	Koppeling	2	
27	124015	Accumulator	2	
28	124058	Accumulator 0.50	1	
29	124061	Accumulatorbeugel	4	
30	124062	Bevestigingsbeugel accumulator	1	
31	124696	Verloopkoppeling	1	
32	124751	Mesafsluiter 5" + hydr. cilinder DW	2	Zie PDF in bijlage
33	124790	Koppeling	2	
34	126001	Storz verloopring alu 6"budr-5"bidr	1	
35	126099	Bout M16x110 DIN931 ELVZ	4	
36	126267	Koppeling	1	
37	126332	Kabel 10mtr met connector recht	1	
38	128043	Druksensor	1	Optie
39	200.04.003	Sleepslang EHD 5"	2	L=230mm
40	316.07.070	Afschermkap flowmeter	1	
41	326.03.001	T-stuk	1	
42	326.03.002	Tule met flens	2	
43	326.03.006	Afvoerbocht flowmeter	1	
44	326.03.007	Staande buis flowmeter	1	
45	326.03.007	Flowmeter buis met JD NIR sensor	1	
46	326.03.008	Afblaasbocht	1	
47	326.03.011	Blindflens T-stuk	1	